

### Codigo-Pieza(cm)

#### Alacena 3 puertas 1,20 mts

**01**- Base (117,0 x 30,0)

**02**- Costado der. (54,0 x 30,0)

**03**- Costado izq. (54,0 X 30,0)

**04**- Divisorio (51,0 x 30,0)

**05**- Estante (78,4 x 22,0)

**06**- Fondo (119,5 x 53,5)

**07**- Palo puerta (51,0 x 7,0)

**08**- Puerta (3) (53,5 x 39,6)

**09**- Techo (117,0 x 30,0)

#### Alacena 3 puertas 1,40 mts

**01**- Base (137,0 x 30,0)

**02**- Costado der. (54,0 x 30,0)

**03**- Costado izq. (54,0 X 30,0)

**04**- Divisorio (51,0 x 30,0)

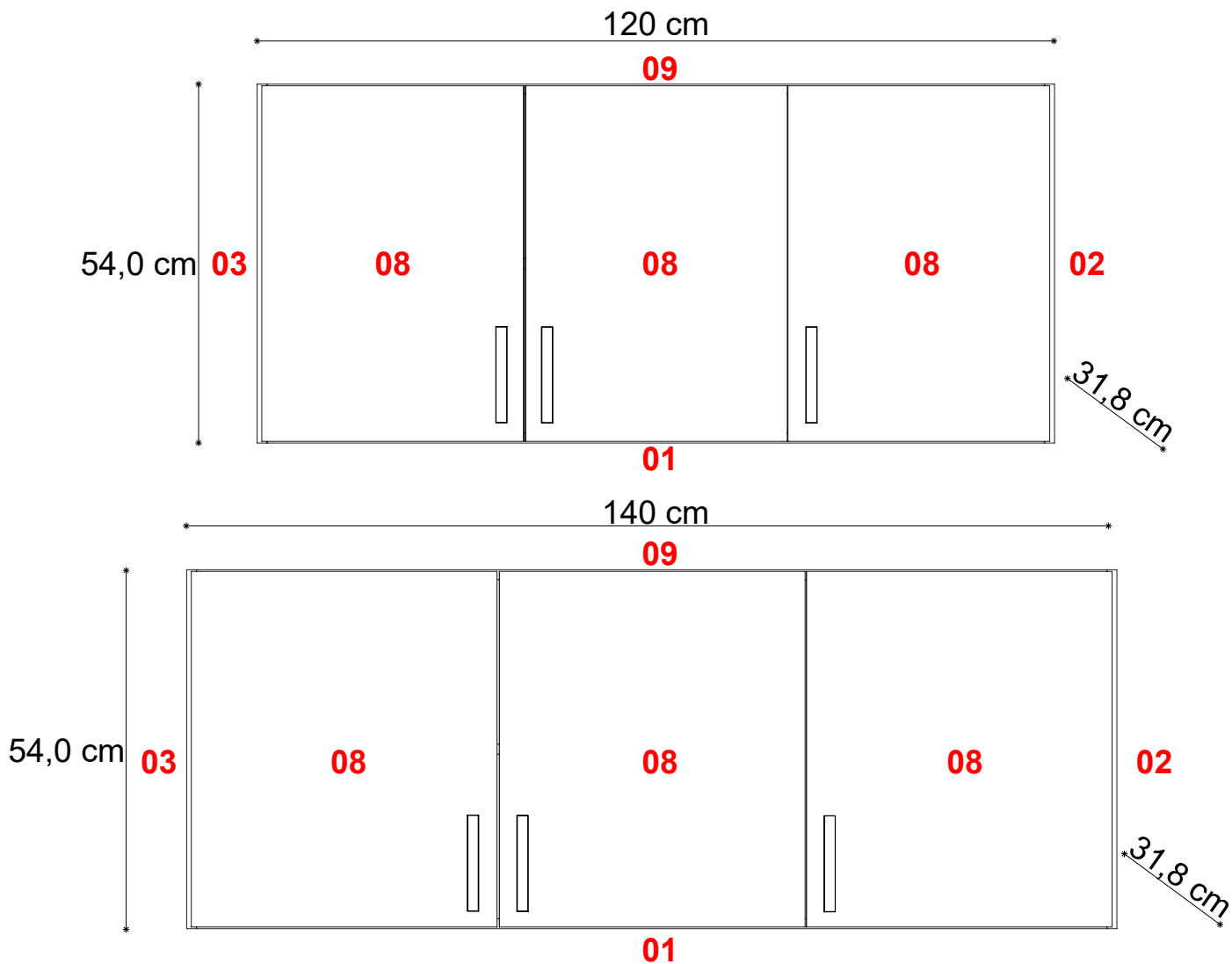
**05**- Estante (91,7 x 22,0)

**06**- Fondo (139,5 x 53,5)

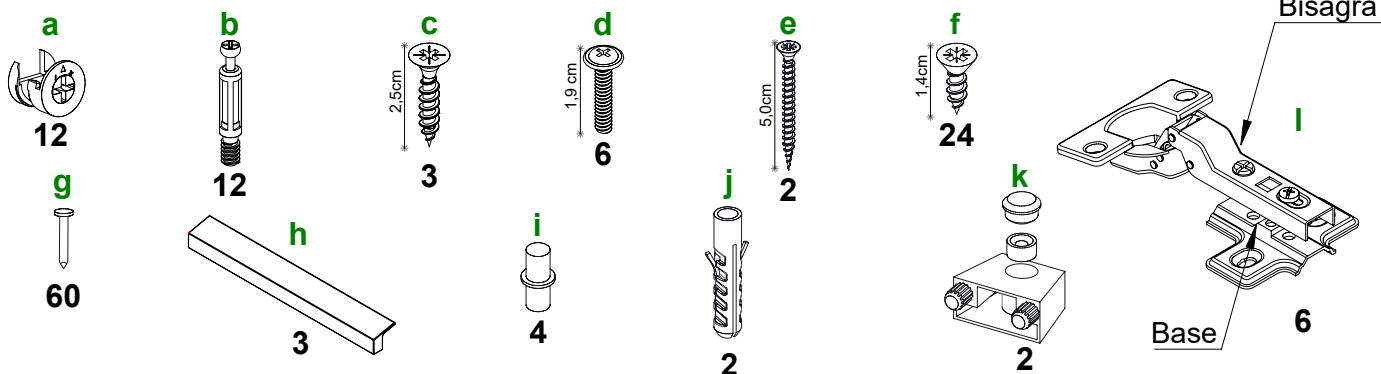
**07**- Palo puerta (51,0 x 7,0)

**08**- Puerta (3) (53,5 x 46,3)

**09**- Techo (137,0 x 30,0)

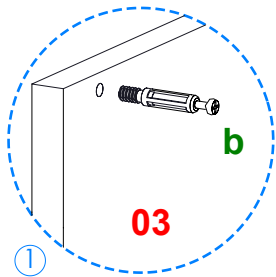


### Herrajes

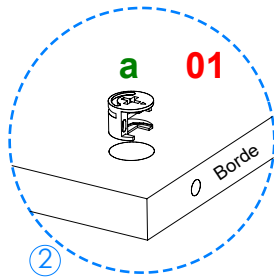


Herramienta necesarias (no incluidas) : cinta metalica-martillo-atornillador con punta phillips o destornillador phillips

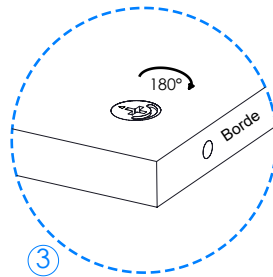
### Instrucciones Alacena 3 puertas 1,20m- 1,40m



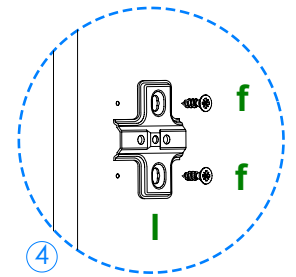
① Atornille 4 herrajes **b** en cada una de las piezas **02, 03** y 2 herrajes **b** en cada una de las piezas **01** y **09**. Observe el dibujo.



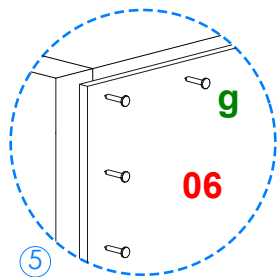
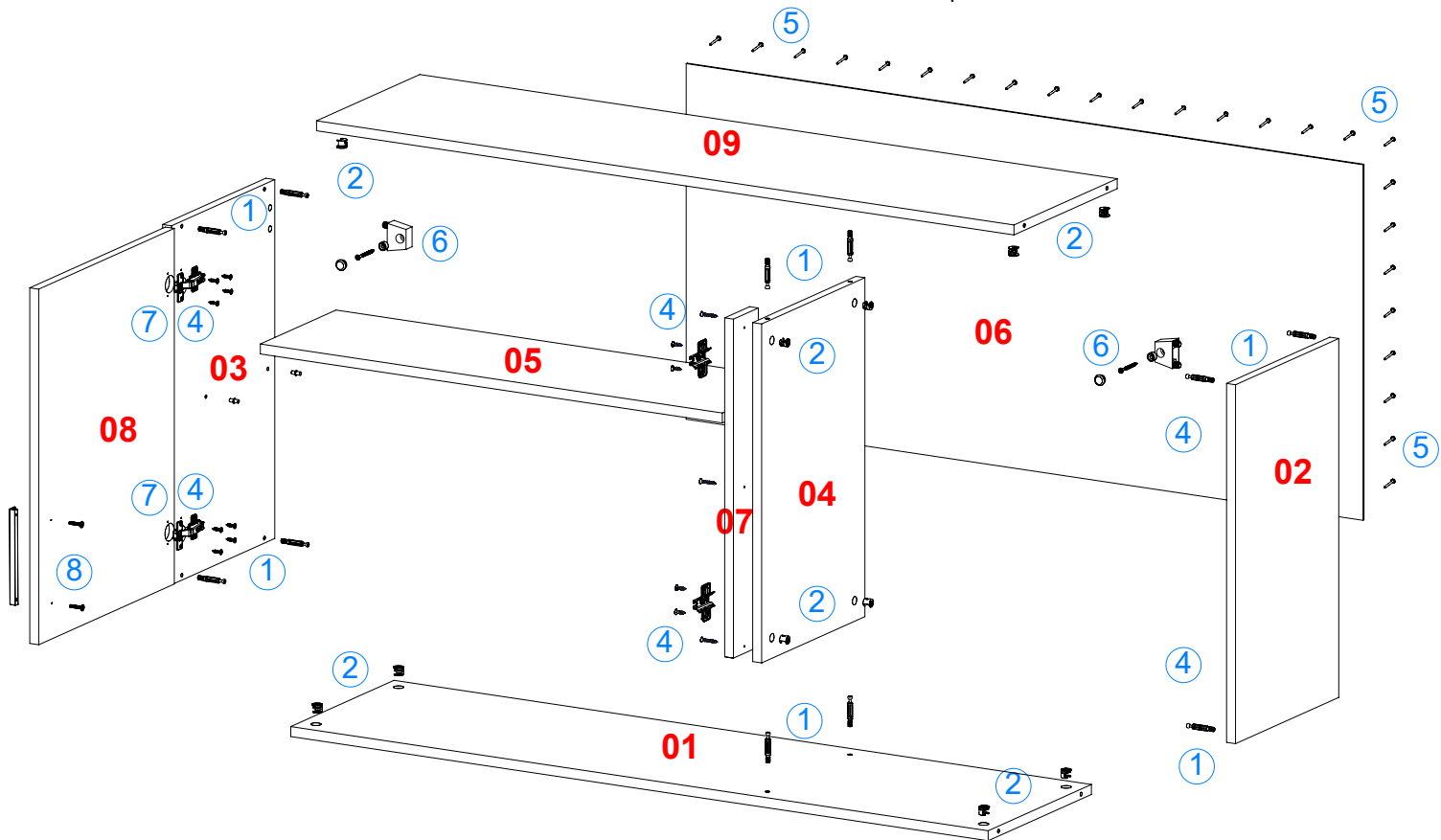
② Coloque 4 herrajes **a** en cada una de las piezas **01, 04** y **09** con la flecha hacia el borde.



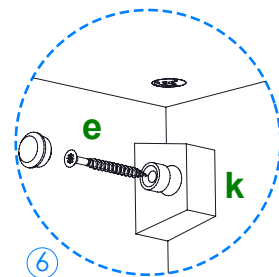
③ Posicione la pieza **04** entre las piezas **01** y **09** gire los herrajes **a** hasta que la flecha señale el sentido opuesto. Posicione las piezas **01** y **09** entre las piezas **02** y **03** gire los herrajes **a** hasta que la flecha señale el sentido opuesto.



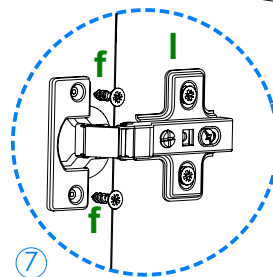
④ Coloque 2 piezas Base del herraje **l** con 2 herrajes **f** en cada una, de las piezas **02, 03** y **07**. Amurar la pieza **07** a la pieza **04** mediante 3 herrajes **c**.



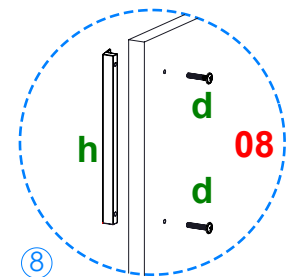
⑤ Ponga el muebles boca abajo y corore que quede en perfecta escuadra. Proceda a clavar las piezas **06** al mueble con los herrajes **g**.



⑥ Coloque en las piezas **02** y **03** los herrajes **k**, fije el muebles a la pared con herrajes **e** y **j**.



⑦ Posicione las piezas **08** en las piezas **02, 03** y **07** fijando los herrajes **l** con 2 herrajes **f** en cada uno.



⑧ Fije un herraje **h** con 2 herrajes **d** en cada pieza **08**.

La empresa fabricante no se responsabiliza por daños que se generen al producto, a otros bienes y/o persona, que sean consecuencia de un uso incorrecto o inapropiado, ni por su colocacion fuera de los requerimiento necesarios para una optima utilizacion.