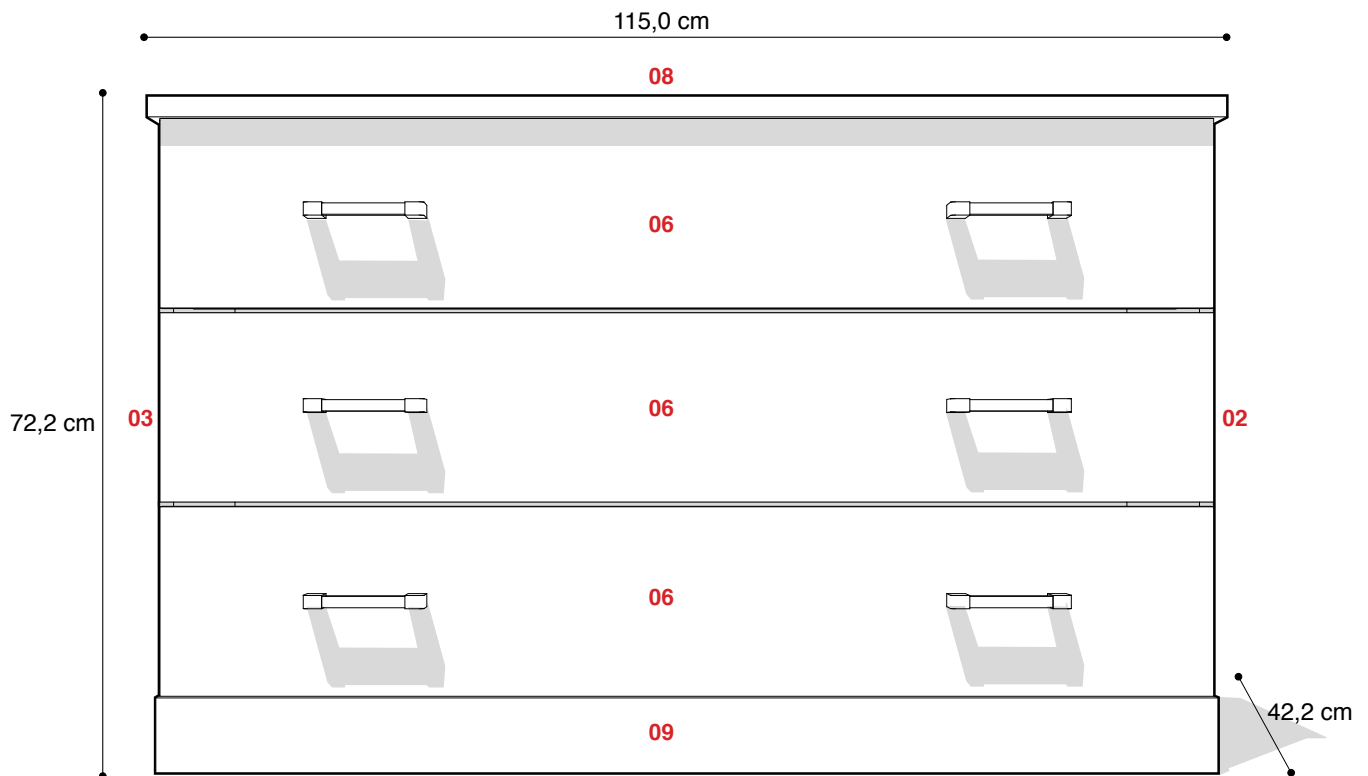


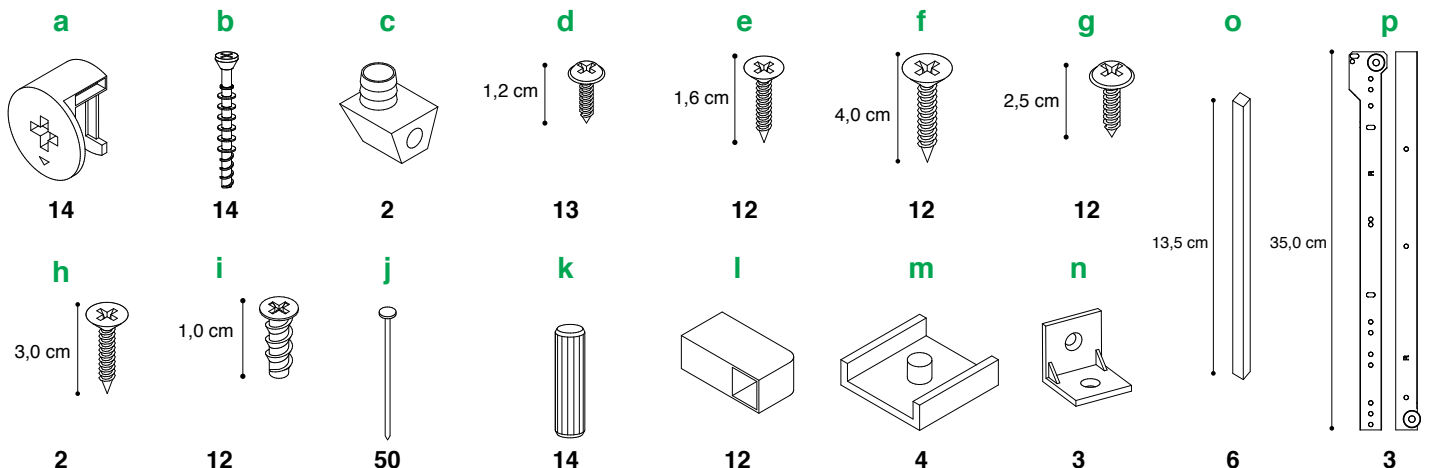
Código - Pieza (cm)

Cómoda - 3 Cajones

- | | | | |
|---|---|--|--|
| 01 - Costado cajón (6) (40,0 x 15,0) | 04 - Fondo cajón (3) (106,5 x 40,7) | 07 - Puntera cajón (3) (105,0 x 12,0) | 10 - Zócalo trasero (2) (110,5 x 8,0) |
| 02 - Costado derecho (70,0 x 42,0) | 05 - Fondo cómoda (2) (113,0 x 32,3) | 08 - Tapa cómoda (115,0 x 45,0) | |
| 03 - Costado izquierdo (70,0 x 42,0) | 06 - Frente cajón (112,9 x 20,3) | 09 - Zócalo delantero (113,5 x 8,0) | |



Herrajes

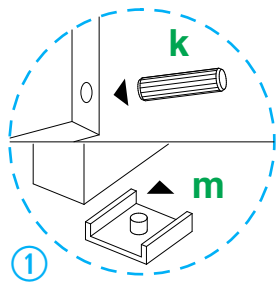


! Herramientas necesarias (no incluidas) : Cinta Métrica – Martillo – Atornillador con Punta Phillips o Destornillador Phillips

versión digital, dudas y sugerencias

www.ricchezza.com.ar

Instrucciones Cómoda - 3 Cajones

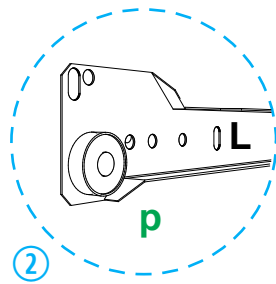


1

Coloque en las piezas **02** y **03** 2 herrajes **m** en cada una como se indica.

Coloque en cada pieza **10** 2 herrajes **k**.

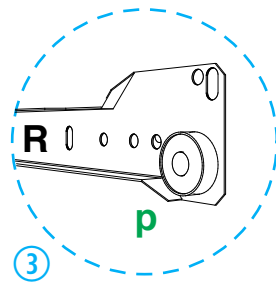
Coloque en pieza **08** 4 herrajes **k**.



2

Fije con 2 herrajes **i** cada una las 3 correderas hembra **p** marcadas con una L en pieza **03**.

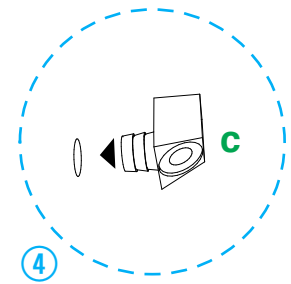
03.



3

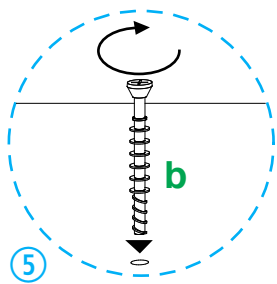
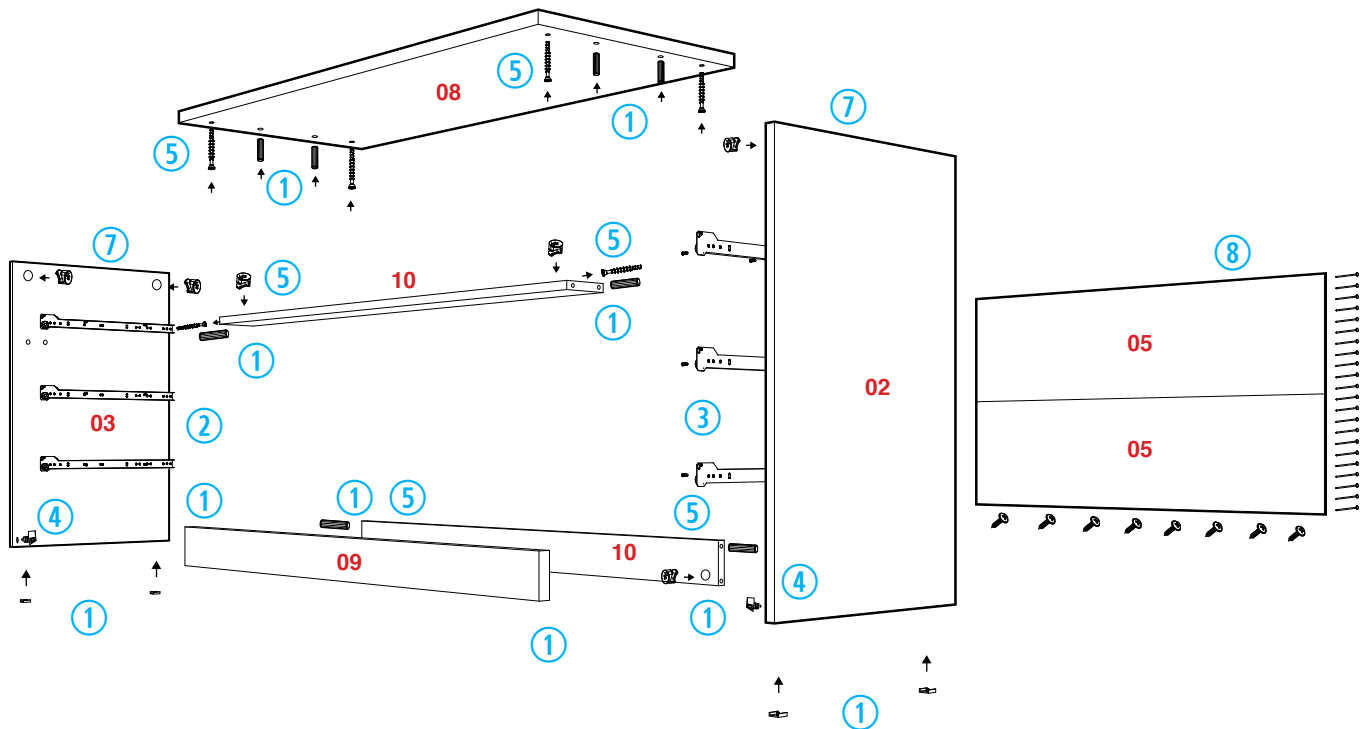
Fije con 2 herrajes **i** cada una las 3 correderas hembra **p** marcadas con una R en pieza **02**.

02.



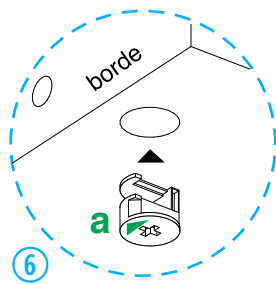
4

Coloque 1 herraje **c** en piezas **2** y **3**. Atornille la pieza **09** a través de los herrajes **c** con herrajes **h** a las piezas **02** y **03**.



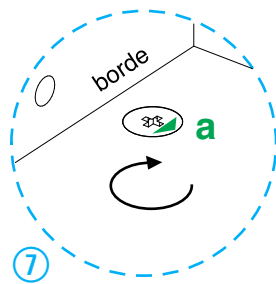
5

Atornille 4 herrajes **b** en la pieza **08**.
Atornille 2 herrajes **b** en cada pieza **02** y **03**.
Observe el dibujo.



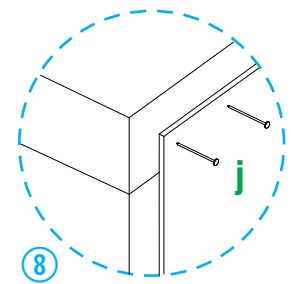
6

Coloque 2 herrajes **a** en las piezas **02**, **03** y **10** con la flecha hacia el borde.
Coloque las piezas **10** entre las piezas **02** y **03**.



7

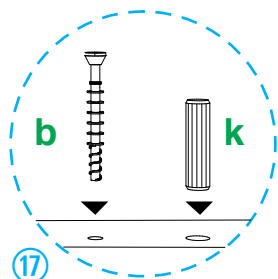
Posicione las piezas **08** sobre las piezas **02** y **03**, gire los herrajes **a** hasta que la flecha señale el sentido opuesto.



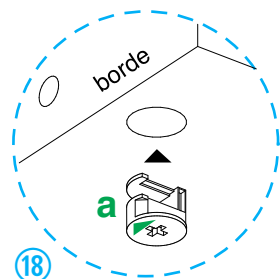
8

Ponga el mueble boca abajo y corrobore que quede en perfecta escuadra. Proceda a clavar las piezas **05** al mueble con los herrajes **j** y atornille a pieza **10** con herrajes **d**.

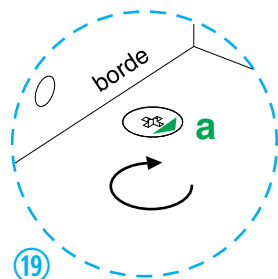
Instrucciones Cómoda - 3 Cajones / Armado de Cajones



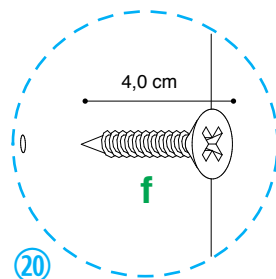
Coloque la pieza **06** sobre el piso y atornille 2 herrajes **b**. Coloque 1 herraje **k** en cada pieza **01** como se indica.



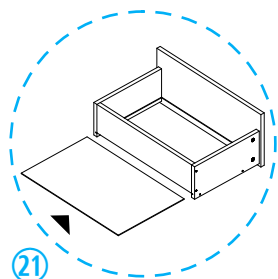
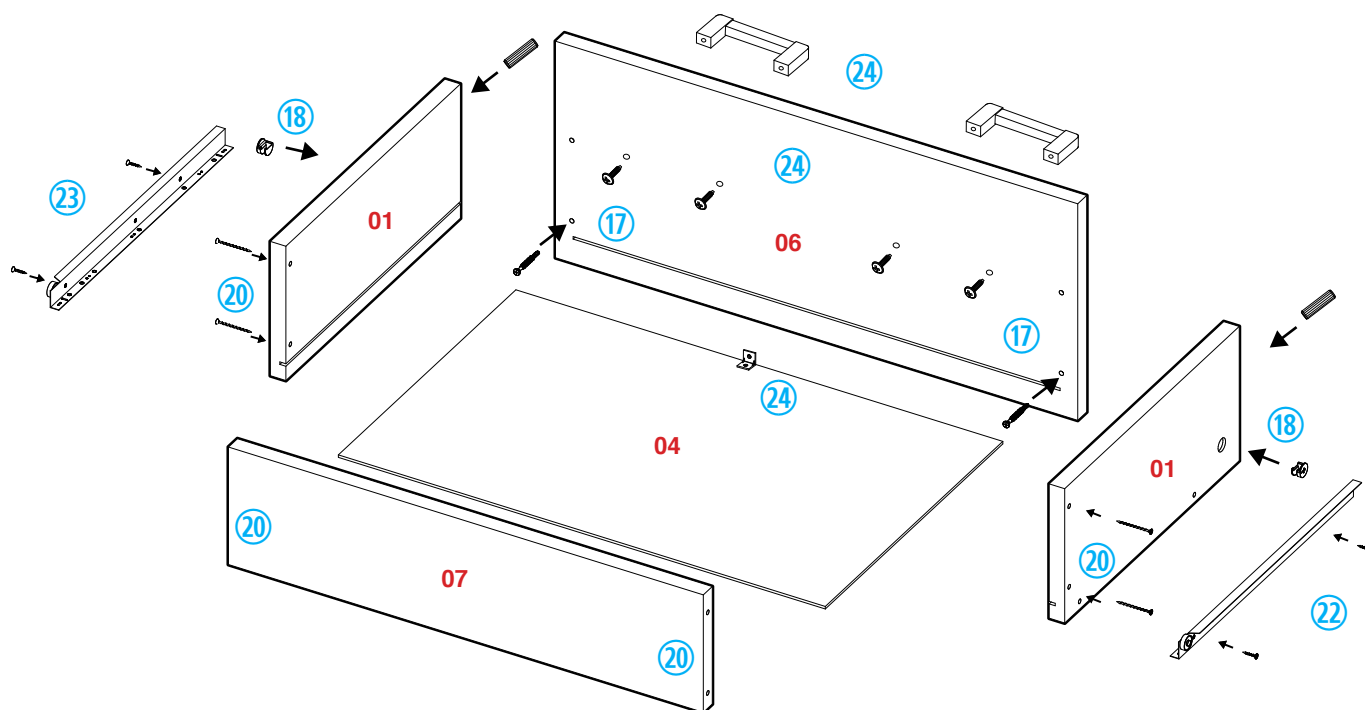
Coloque 1 herraje **a** en cada pieza **01**, con la flecha hacia el borde.



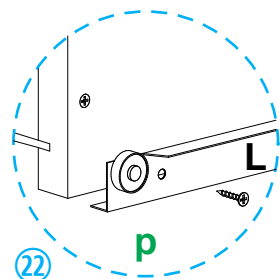
Posicione las piezas **01** sobre la pieza **06** y gire los herrajes **a** hasta que la flecha señale el sentido opuesto.



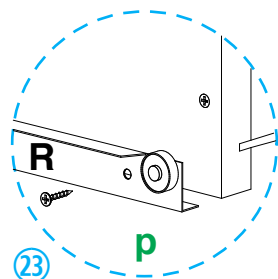
Atornille con 4 herrajes **f** la pieza **07**, al ensamble anterior.



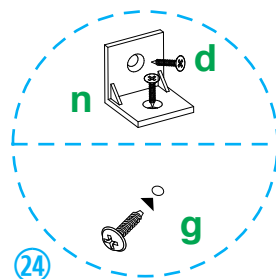
Deslice entre las ranuras la pieza **04** hasta hacer tope y únala a la pieza **07** mediante herrajes **j**.



Fije con 2 herrajes **e** la corredera macho que está marcada con una **L**, al costado izquierdo del cajón.



Fije con 2 herrajes **e** la corredera macho que está marcada con una **R**, al costado derecho del cajón.



Utilice los herrajes **n** y **d** para fijar la pieza **04** a la pieza **06**.
Arme las manijas con 2 herrajes **l** y un herraje **o**.
Coloque en la pieza **06** 2 manijas con 2 herrajes **g**.
Repita el armado para todos los cajones y colóquelos en el mueble.

La empresa fabricante no se responsabiliza por daños que se generen al producto, a otros bienes y/o personas, que sean consecuencia de un uso incorrecto o inapropiado, ni por su colocación fuera de los requerimientos necesarios para una óptima utilización.