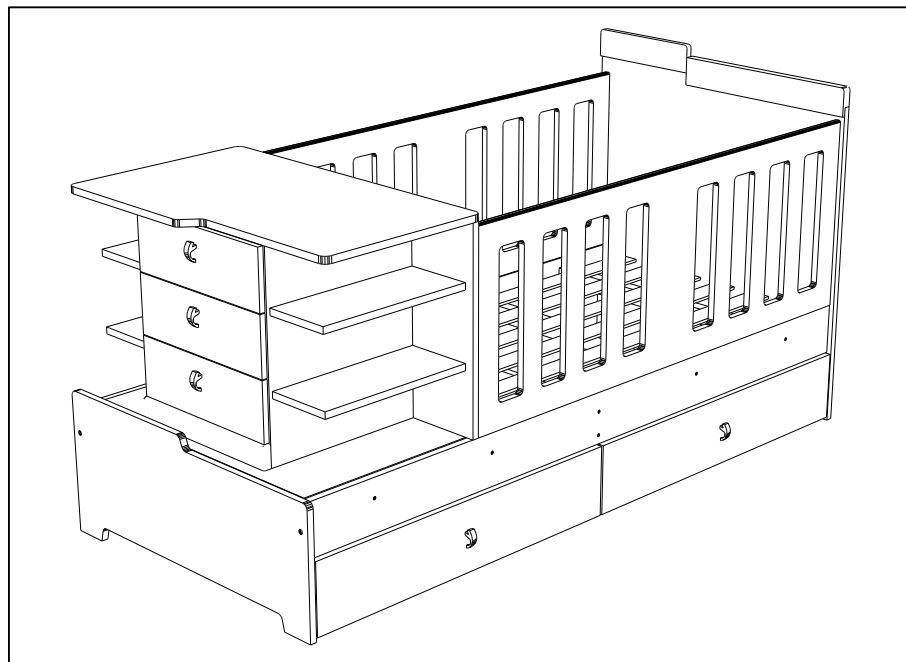


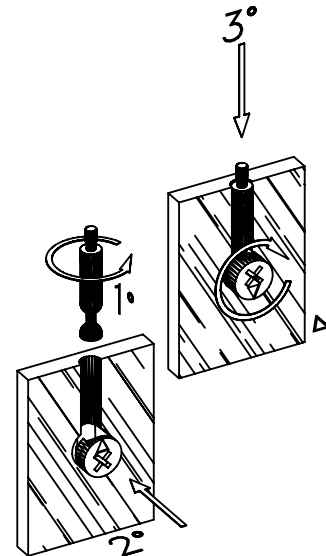


**Antes de armar la Cuna Funcional,** debe armar la Cama LAURINA de 1 Plaza, provista por separado.

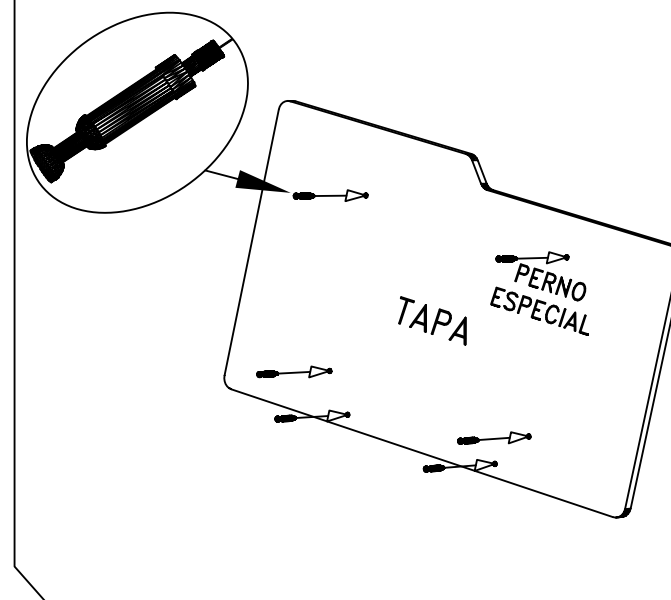


### ENSAMBLE CON TORNILLO Y TUERCA ESPECIALES

- 1°: Atornille los tornillos en la Tapa.
- 2°: Coloque la tuerca especial en los orificios correspondientes en los Costados y el Divisorio, con la flecha apuntando hacia arriba.
- 3°: Inserte el Tornillo en la Tuerca.
- 4°: Gire la tuerca especial ½ vuelta de modo que la flecha indique el sentido opuesto.



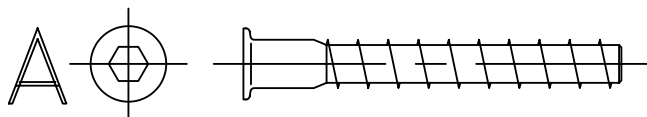
### 1 Paso: Coloque 6 Pernos Especiales en la TAPA



### Armado de los 3 cajones:

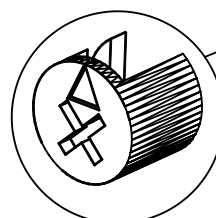
Los cajones se arman como se indica en los de la Cama, sin el Angulo Plástico del paso 8°.

### ELEMENTOS DE UNION

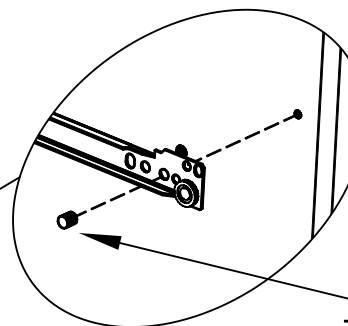
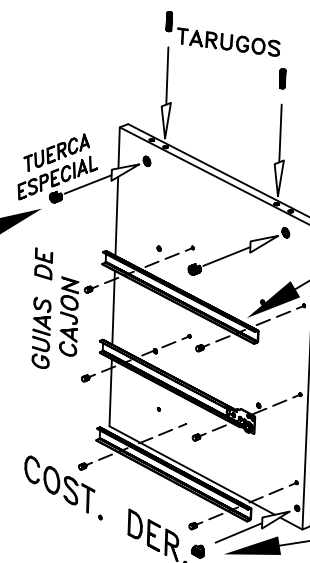


16 TORNILLO 7X50

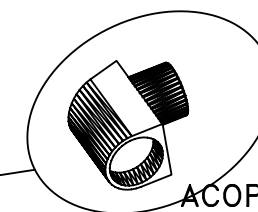
### 2 Paso: Colocar en cada COSTADO las 3 Guías de Cajón, 2 Tuercas Especiales, 2 Tarugos y 1 Acople angular.



TUERCA ESPECIAL



Tornillos p Guía Hembra de cajón  
Cant: 12

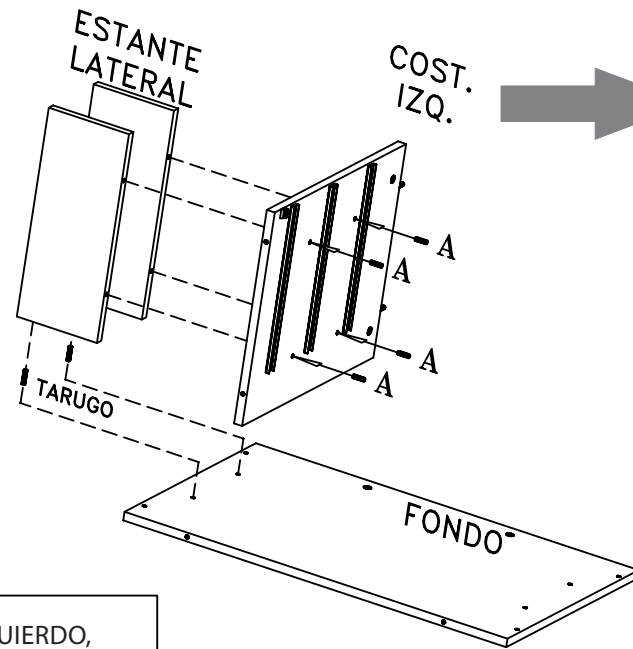


ACOPLE ANGULAR

## Ensamble de la C6moda:

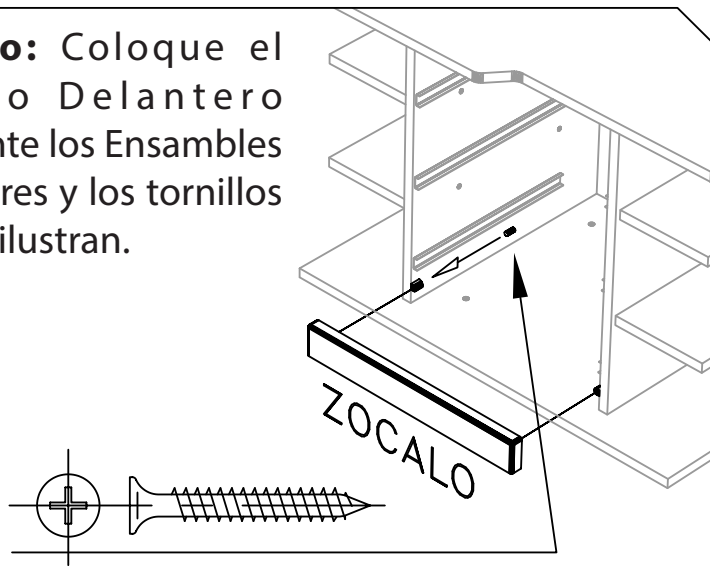
**3 Paso:** Coloque 1 Tarugo en cada Estante Lateral.

**4 Paso:** Con los tornillos **A** atornille cada Costado a dos Estantes, haga lo mismo con ambos Costados e ins6rtelos en el Fondo.



Se ilustra solo el COSTADO IZQUIERDO, haga lo mismo con el COSTADO DERECHO.

**7 Paso:** Coloque el Zocalo Delantero mediante los Ensamblajes Angulares y los tornillos que se ilustran.

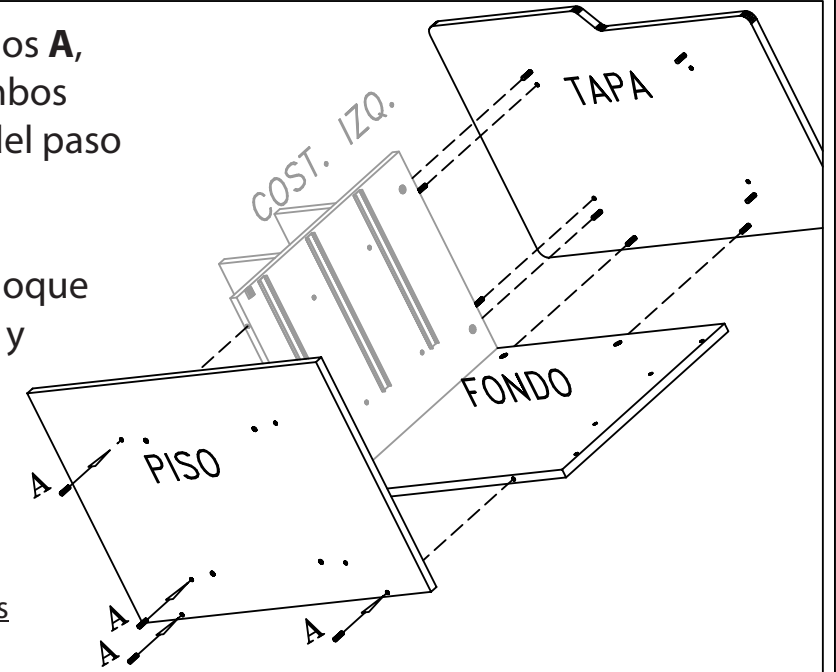


Las manijas de los cajones se proveen junto con las molduras de la cama acordes al color de su eleccion.

**5 Paso:** Con los tornillos **A**, ensamble el piso a ambos Costados y el Fondo del paso Anterior.

**6 Paso:** Por 6ltimo coloque la tapa en su posici6n y ajuste los 6 Pernos c/ Tuerca Especial.

Se proveen 4 patas plasticas para la c6moda que deben reservarse para cuando desarme la cuna. El piso tiene 4 agujeros para colocarlas.



**8 Paso:** Coloque la Comoda sobre la parrilla de la cama y ambas Barandas de Seguridad en su posici6n, y atornille las barandas como se ilustra.

